



## serie ALTAIR 4



### ...Caratteristiche tecniche...

**M**acchina destinata ad operazioni di smerigliatura su ruota di contatto e nastro libero

**R**uota di contatto  $\varnothing 250$  mm

**M**otori autofrenanti con freno di sicurezza a molle (versioni 1v - 2v)

**S**ingola/doppia velocità o variabile tramite inverter

**T**endinastro oscillante attorno all'asse centrale, per regolazione altezza di lavoro.

**C**arter di protezione con bocca di aspirazione

#### **Opzioni**

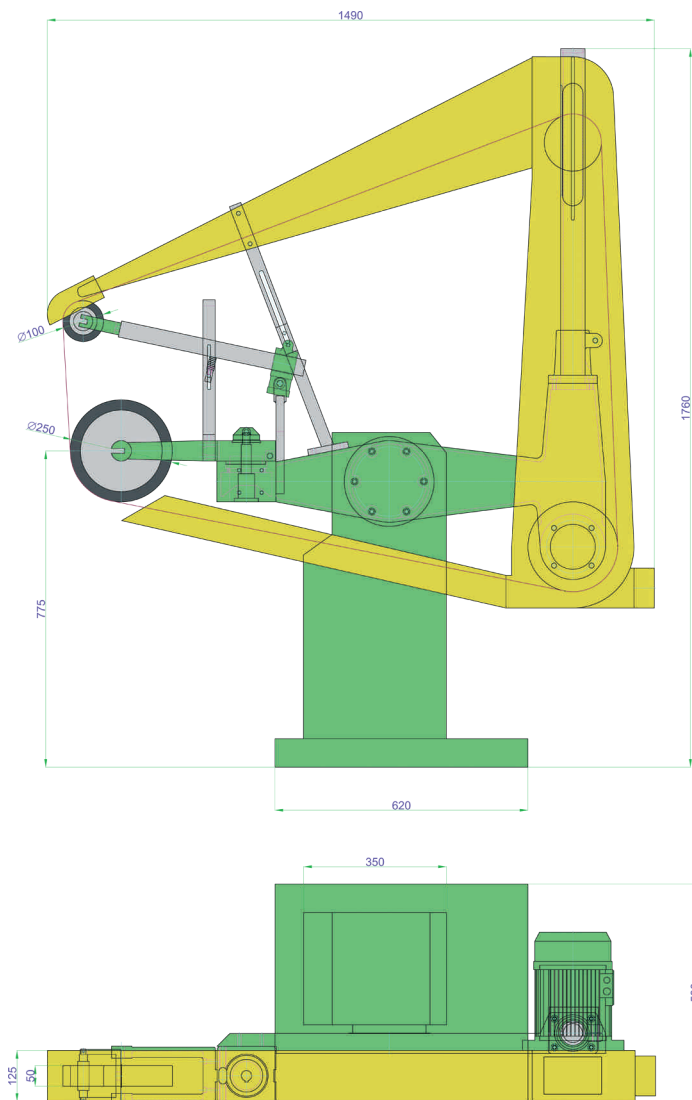
**p**edaliera d'arresto, tensionamento nastro pneumatico.

serie ALTAIR 4

## Dati tecnici

modello	ALTAIR 4 1V	ALTAIR 4 2V	ALTAIR 4 MV
Potenza [HP]	4	4/3	4
Ruota di contatto [mm]	∅ 250	∅ 250	∅ 250
Sviluppo nastro [mm]	4300x50	4300x50	4300x50
Velocità [rpm]	3000	3000/1500	600-3600
Velocità [m/s]	34	34/17	6.5-39

## Altair 4



**Macchine conformi ai requisiti essenziali di sicurezza e di qualità previsti dalla Direttiva Macchine 2006/42/CE**

*Ciclope si riserva la facoltà di modificare, in qualsiasi momento e senza alcun avviso, le dimensioni e l'esecuzione degli articoli elencati nel presente catalogo.*